

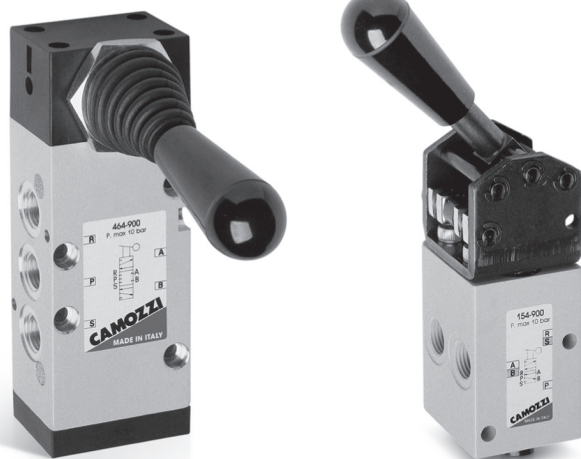
# Распределители с ручным управлением Серия 1, 3, 4 и VMS

Серия 1, 3 и 4: 3/2, 5/2 и 5/3 лин./поз.

Присоединение G1/8, G1/4

Серия VMS: 3/2 лин./поз.

Присоединение G1/8, G1/4, G3/8, G1/2



Распределители с ручным управлением Серии 3 (G1/8, 3/2 и 5/2 лин./поз.) и Серии 4 (G1/4, G1/2, 3/2, 5/2 и 5/3 лин./поз.) имеют различные виды переключателей: фиксируемая и подпружиненная кнопка, кнопка-грибок, прямой и боковой тумблер, рычаг. Распределители 3/2 лин./поз. могут подключаться по схеме Н.З. и Н.О. При подаче давления в отверстие P распределитель работает как Н.З. При подаче давления в R, как Н.О.

Распределители Серии 1 представлены в двух вариантах: кнопка (3/2 лин./поз.) и рычаг (3/2 и 5/2 лин./поз.).

## ОСНОВНЫЕ ХАРАКТЕРИСТИКИ

Конструкция	золотниково-го типа (Серия 3 и 4), клапанного типа (Серия 1), осевое переключение (Серия VMS)
Функция распределителя	3/2, 5/2, 5/3 лин./поз.
Материалы	корпус – алюминий, золотник – нержавеющая сталь, плунжер – латунь, уплотнения – NBR
Присоединение	G1/8, G1/4, G3/8, G1/2
Рабочая температура	0°C + 60°C
Температура окружающей среды	0°C + 50°C
Рабочее давление	см. модели
Рабочая среда	фильтрованный воздух со смазкой и без смазки. В случае, если в системе уже используется смазка (рекомендуем применять масло ISO VG32), то ее подачу нельзя прекращать

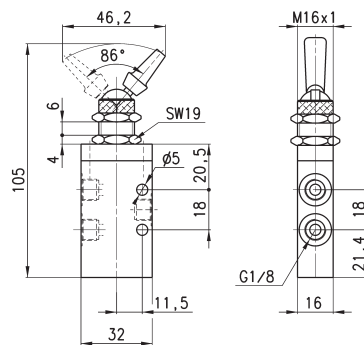
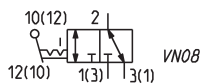
**КОДИРОВКА**

<b>3</b>	<b>3</b>	<b>8</b>	<b>-</b>	<b>900</b>
----------	----------	----------	----------	------------

<b>3</b>	СЕРИИ: 1 3 4
<b>5</b>	КОЛИЧЕСТВО ЛИНИЙ - ФУНКЦИЯ: 3 = 3/2 лин./поз., Н.З. 5 = 5/2 лин./поз. 6 = 5/3 лин./поз., закрытая центральная позиция 7 = 5/3 лин./поз., открытая центральная позиция
<b>8</b>	ПРИСОЕДИНЕНИЕ: 8 = G1/8 4 = G1/4
<b>900</b>	ВОЗВРАТ: 895 = черная кнопка с пружинным возвратом 896 = зеленая кнопка с пружинным возвратом 897 = красная кнопка с пружинным возвратом 900 = боковой тумблер фиксируемый 905 = боковой тумблер подпружиненный 910 = фиксируемая кнопка 915 = кнопка с пружинным возвратом 935 = рычаг с пружинным возвратом 975 = черная кнопка - грибок, с пружинным возвратом 976 = зеленая кнопка - грибок, с пружинным возвратом 977 = красная кнопка - грибок, с пружинным возвратом 990 = прямой тумблер

**2**

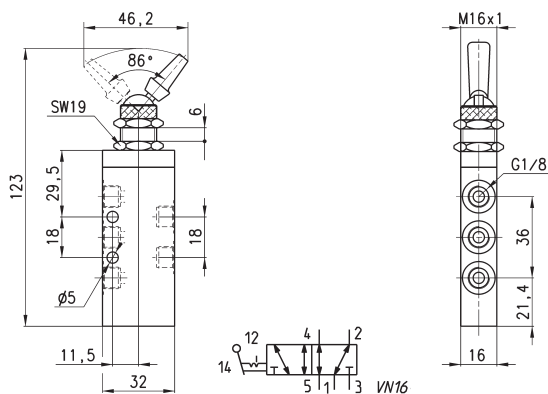
УПРАВЛЕНИЕ

**Распределители**


Мод.	Рабочее давление (бар)	Расход воздуха (Нл/мин)	Усилие переключения (Н)
<b>338-990</b>	0.9 ± 10	700	18

Распределители

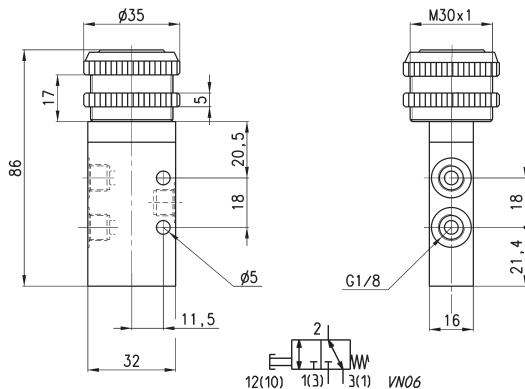
Усилие переключения = 18Н  
 Рабочее давление = -0,9 ÷ 10 бар  
 Расход воздуха = 700 Нл/мин



Мод.	
358-890	

Распределители

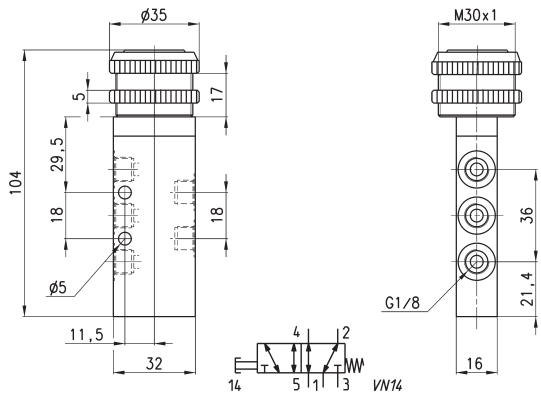
Усилие переключения = 35Н  
 Рабочее давление = -0,9 ÷ 10 бар  
 Расход воздуха = 700 Нл/мин



Мод.	Цвет кнопки
338-895	Черный
338-896	Зеленый
338-897	Красный

Распределители

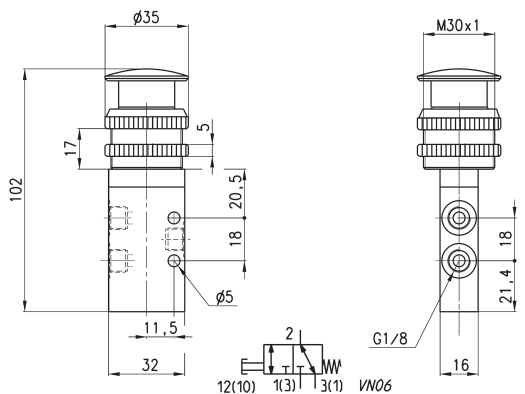
Усилие переключения = 35Н  
 Рабочее давление = -0,9 ÷ 10 бар  
 Расход воздуха = 700 Нл/мин



Мод.	Цвет кнопки
358-895	Черный
358-896	Зеленый
358-897	Красный

Распределители

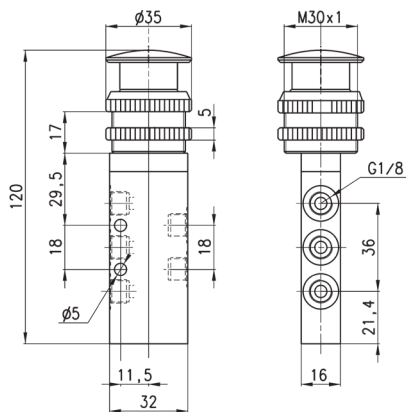
Усилие переключения = 35Н  
 Рабочее давление = -0,9 ÷ 10 бар  
 Расход воздуха = 700 Нл/мин



Мод.	Цвет кнопки
338-975	Черный
338-976	Зеленый
338-977	Красный

**Распределители**

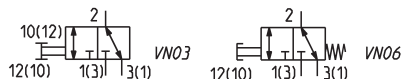
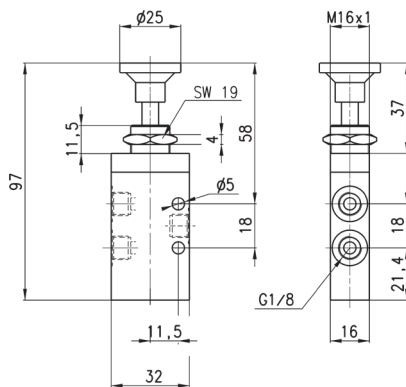
Усилие переключения = 35Н  
 Рабочее давление = -0,9 ÷ 10 бар  
 Расход воздуха = 700 Нл/мин



Мод.	Цвет кнопки
358-975	Черный
358-976	Зеленый
358-977	Красный

**Распределители**

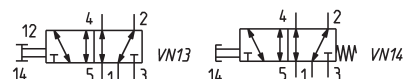
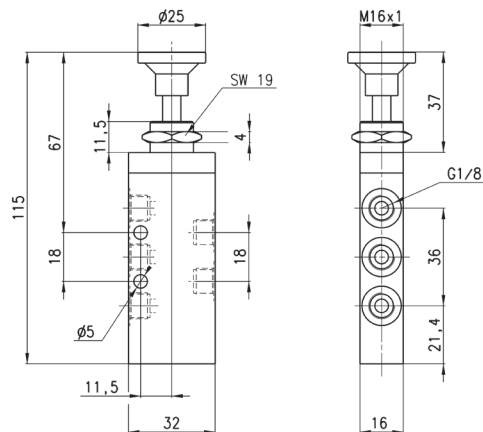
Усилие переключения мод. 338-910 = 6Н  
 Усилие переключения мод. 338-915 = 35Н  
 Рабочее давление = -0,9 ÷ 10 бар  
 Расход воздуха = 700 Нл/мин



Мод.	Символ
338-910	VN03
338-915	VN06

**Распределители**

Усилие переключения мод. 358-910 = 6Н  
 Усилие переключения мод. 358-915 = 35Н  
 Рабочее давление = -0,9 ÷ 10 бар  
 Расход воздуха = 700 Нл/мин

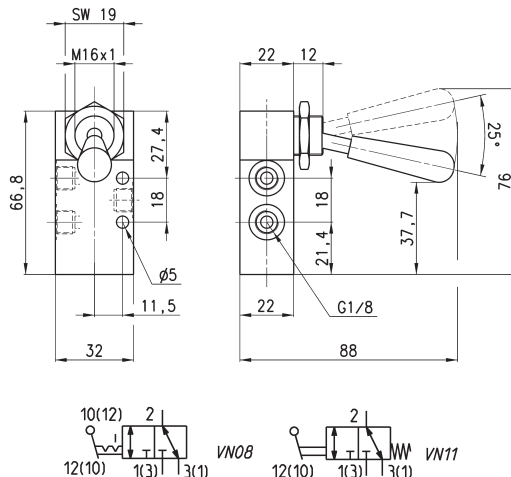


Мод.	Символ
358-910	VN13
358-915	VN14

Распределители



Усилие переключения мод. 338-910 = 6Н  
 Усилие переключения мод. 338-915 = 35Н  
 Рабочее давление = -0,9 ÷ 10 бар  
 Расход воздуха = 700 Нл/мин

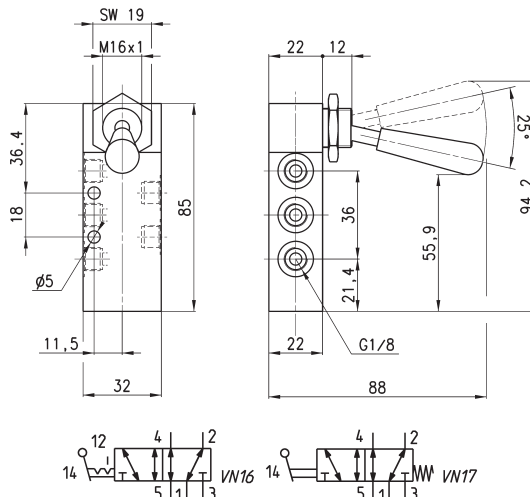


Мод.	Символ
338-900	VN08
338-905	VN11

Распределители



Усилие переключения мод. 358-900 = 5Н  
 Усилие переключения мод. 358-905 = 22Н  
 Рабочее давление = -0,9 ÷ 10 бар  
 Расход воздуха = 700 Нл/мин

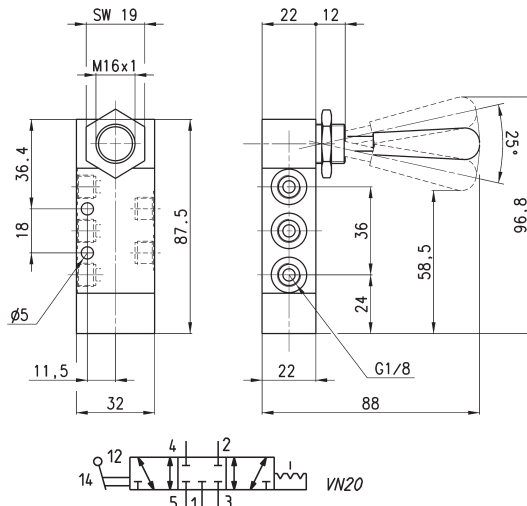


Мод.	Символ
358-900	VN16
358-905	VN17

Распределители



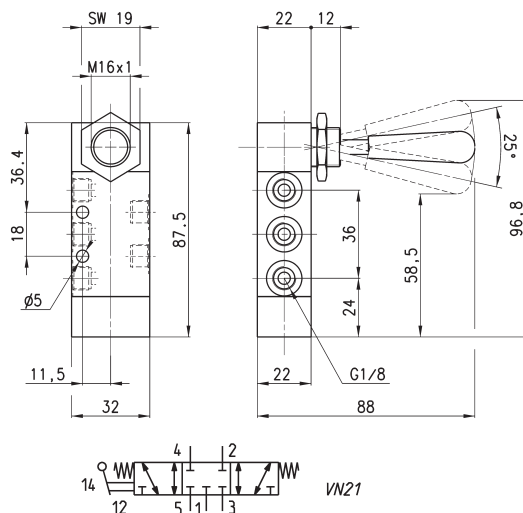
Усилие переключения = 5Н  
 Рабочее давление = -0,9 ÷ 10 бар  
 Расход воздуха = 500 Нл/мин



Мод.
368-900

**Распределители**

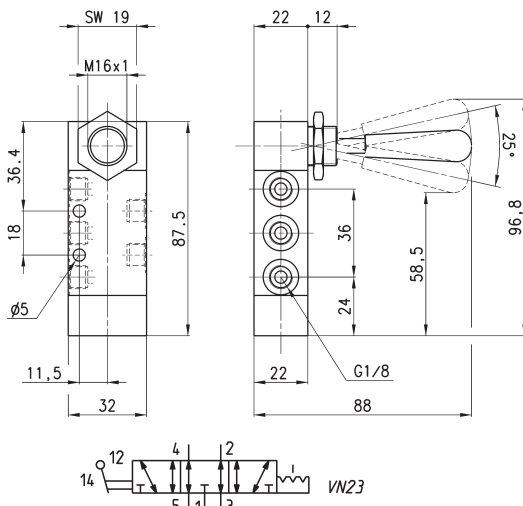
Усилие переключения = 20Н  
 Рабочее давление = -0,9 ÷ 10 бар  
 Расход воздуха = 500 Нл/мин



Мод.

**368-905**
**Распределители**

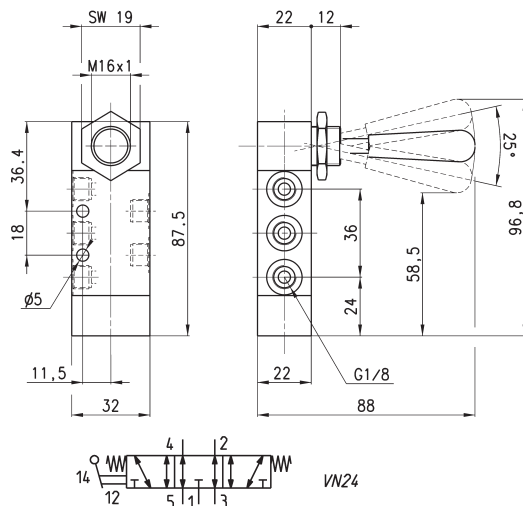
Усилие переключения = 5Н  
 Рабочее давление = -0,9 ÷ 10 бар  
 Расход воздуха = 500 Нл/мин



Мод.

**378-900**
**Распределители**

Усилие переключения = 20Н  
 Рабочее давление = -0,9 ÷ 10 бар  
 Расход воздуха = 500 Нл/мин



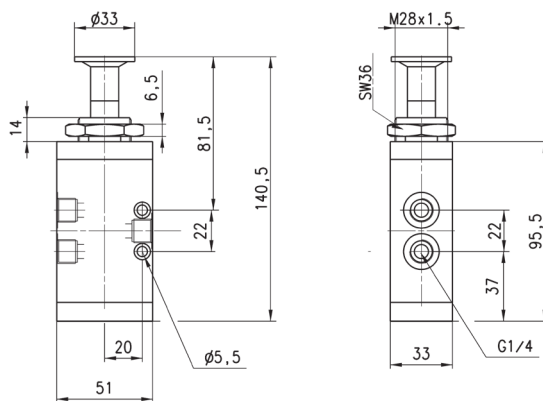
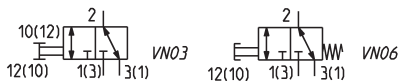
Мод.

**378-905**

Распределители



Усилие переключения мод. 434-910 = 10Н  
 Усилие переключения мод. 434-915 = 37Н  
 Рабочее давление = -0,9 ÷ 10 бар  
 Расход воздуха = 1250 Нл/мин

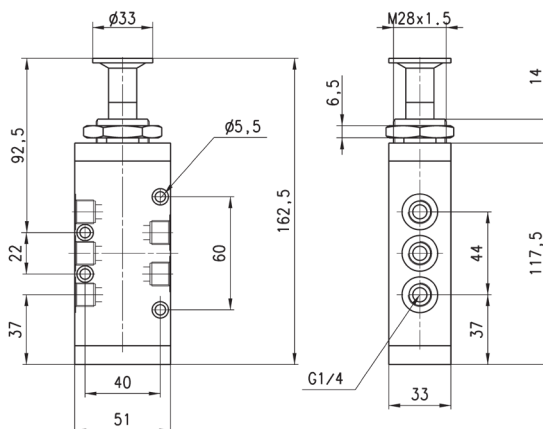
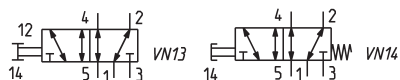


Мод.	Символ
434-910	VN03
434-915	VN06

Распределители



Усилие переключения мод. 454-910 = 10Н  
 Усилие переключения мод. 454-915 = 37Н  
 Рабочее давление = -0,9 ÷ 10 бар  
 Расход воздуха = 1250 Нл/мин

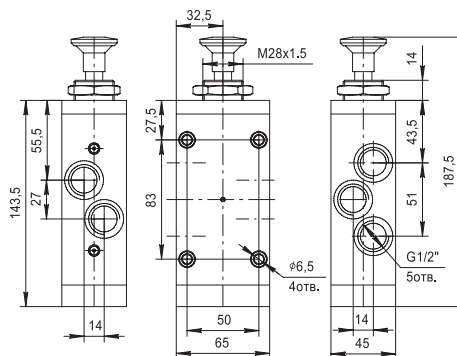
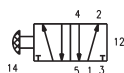


РАЗМЕРЫ	
Мод.	Символ
454-910	VN13
454-915	VN14

Распределители



Усилие переключения мод. 452C-910 = 10Н  
 Рабочее давление = -0,9 ÷ 10 бар  
 Расход воздуха = 1900 Нл/мин

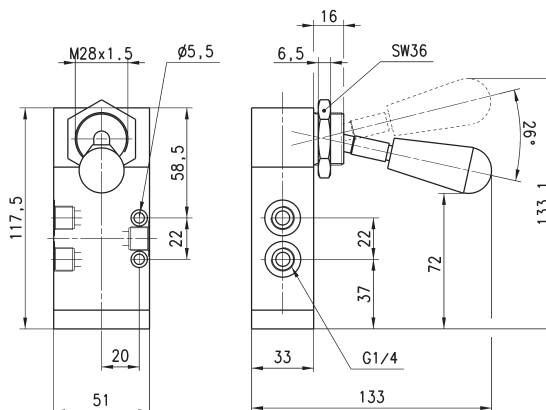
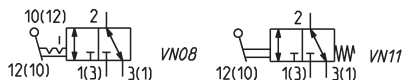


Мод.	452C-910
------	----------

Распределители



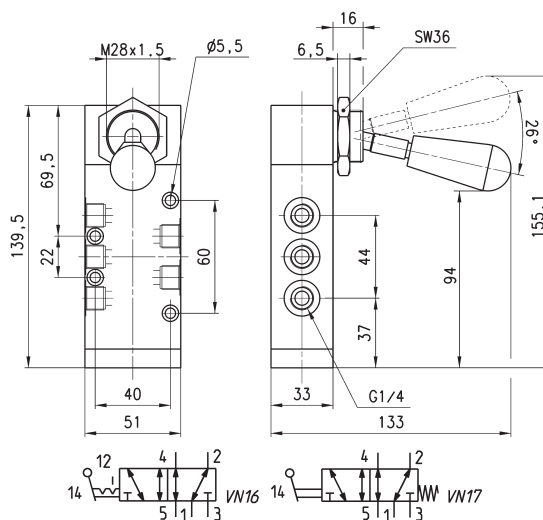
Усилие переключения мод. 434-900 = 5Н  
 Усилие переключения мод. 434-905 = 37Н  
 Рабочее давление = -0,9 ÷ 10 бар  
 Расход воздуха = 1250 Нл/мин



Мод.	Символ
434-900	VN08
434-905	VN11

**Распределители**

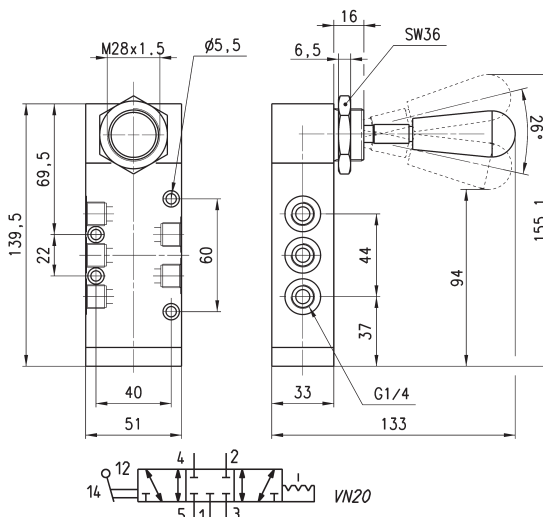

Усилие переключения мод. 454-900 = 5Н  
 Усилие переключения мод. 454-905 = 37Н  
 Рабочее давление =  $-0,9 \div 10$  бар  
 Расход воздуха = 1250 Нл/мин



Мод.	Символ
454-900	VN16
454-905	VN17

**Распределители**

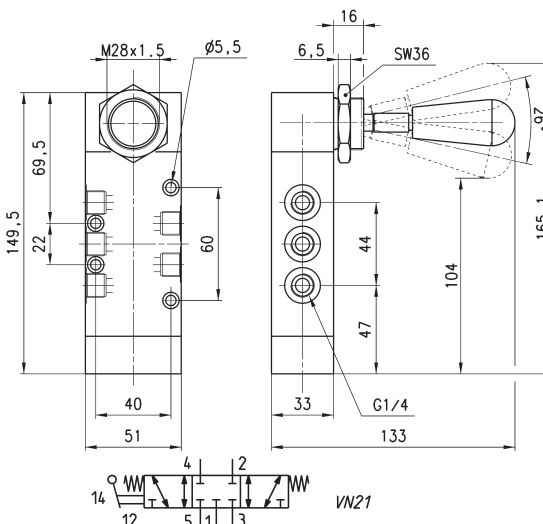

Усилие переключения = 5Н  
 Рабочее давление =  $-0,9 \div 10$  бар  
 Расход воздуха = 1250 Нл/мин



Мод.	464-900
------	---------

**Распределители**


Усилие переключения = 10Н  
 Рабочее давление =  $-0,9 \div 10$  бар  
 Расход воздуха = 1250 Нл/мин

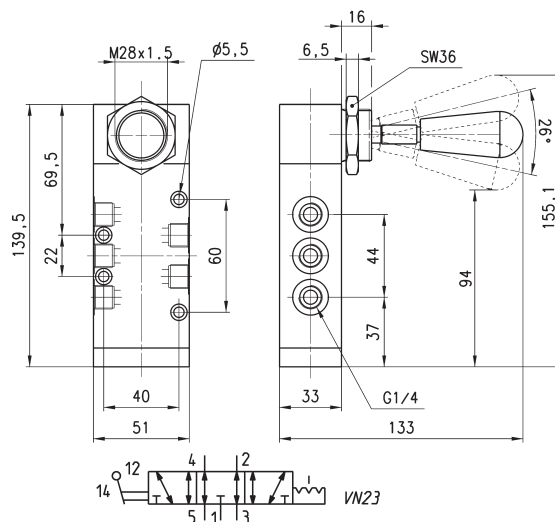


Мод.	464-905
------	---------



## Распределители

Усилие переключения = 5Н  
 Рабочее давление =  $-0,9 \div 10$  бар  
 Расход воздуха = 1250 Нл/мин

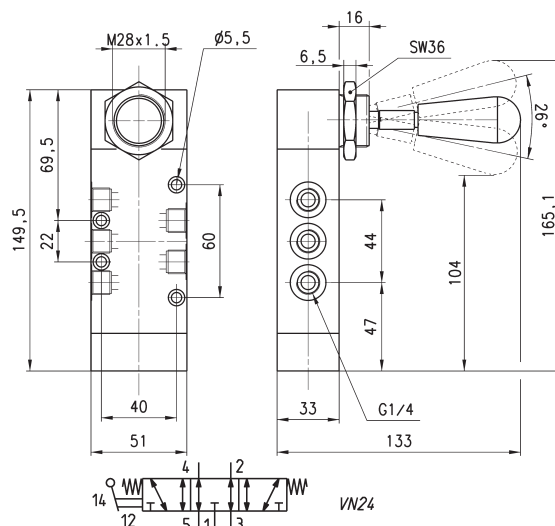


Мод.

474-900

## Распределители

Усилие переключения = 10Н  
 Рабочее давление =  $-0,9 \div 10$  бар  
 Расход воздуха = 1250 Нл/мин

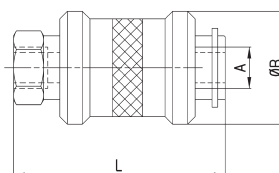


Мод.

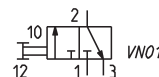
474-905

## Распределители Серии VMS

Рабочее давление:  $0 \div 15$  бар  
 Рабочая температура:  $-10 \div 80$ °C

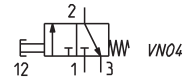
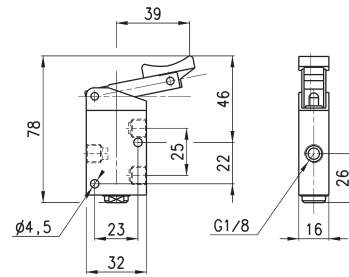


Мод.	A	ØB	L	Q* (Нл/мин) 1-2	Q* (Нл/мин) 2-3
VMS-105-M5	M5	15	33,5	140	145
VMS-118-1/8	G1/8	25	48	600	740
VMS-114-1/4	G1/4	30	58	1200	1780
VMS-138-3/8	G3/8	35	70	2100	1830
VMS-112-1/2	G1/2	40	80	3350	4030
VMS-134-3/4	G3/4	49,5	83	5350	5000




**Распределители**

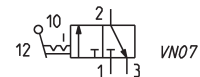
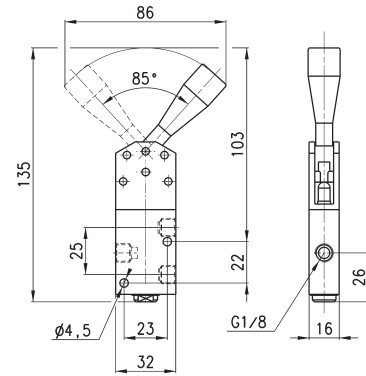
Усилие переключения = 38Н  
 Рабочее давление = 0 ÷ 10 бар  
 Расход воздуха = 500 Нл/мин



Мод.  
**138-935**


**Распределители**

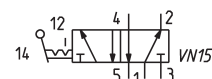
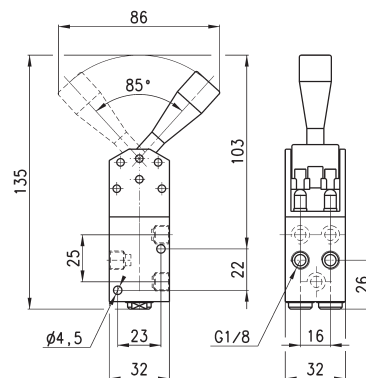
Усилие переключения = 25Н  
 Рабочее давление = 0 ÷ 10 бар  
 Расход воздуха = 500 Нл/мин



Мод.  
**138-900**


**Распределители**

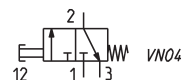
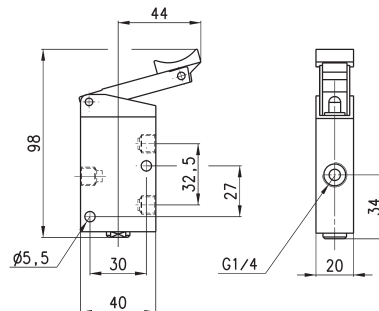
Усилие переключения = 45Н  
 Рабочее давление = 0 ÷ 10 бар  
 Расход воздуха = 500 Нл/мин



Мод.  
**158-900**

### Распределители

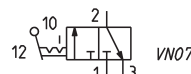
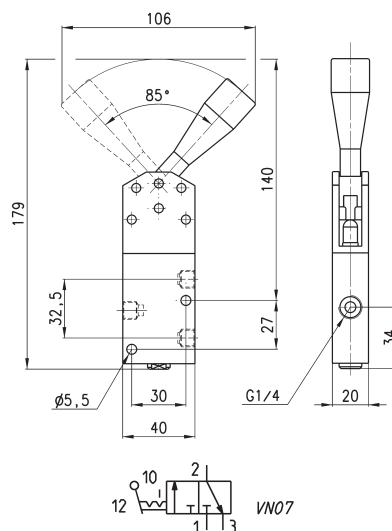
Усилие переключения = 40Н  
 Рабочее давление = 0 ÷ 10 бар  
 Расход воздуха = 1250 Нл/мин



Мод.  
**134-935**

### Распределители

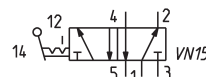
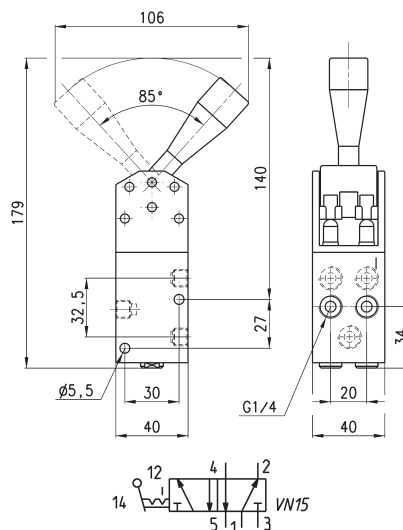
Усилие переключения = 30Н  
 Рабочее давление = 0 ÷ 10 бар  
 Расход воздуха = 1250 Нл/мин



Мод.  
**134-900**

### Распределители

Усилие переключения = 55Н  
 Рабочее давление = 0 ÷ 10 бар  
 Расход воздуха = 1250 Нл/мин



Мод.  
**154-900**