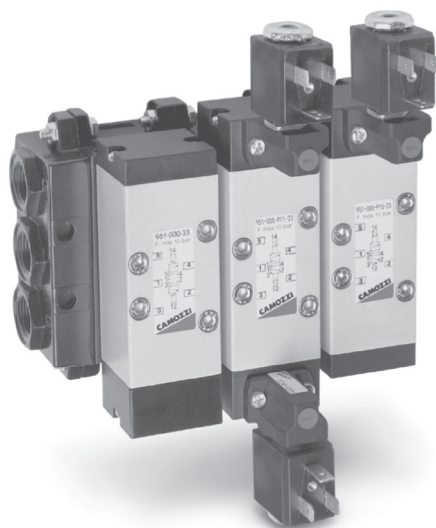


Распределители Серия 9

Золотниковые распределители с электропневматическим и пневматическим управлением 5/2 и 5/3 лин./поз.
Размер 1, 2, 3 согласно стандарту ISO 5599/1



2

УПРАВЛЕНИЕ

Золотниковые распределители с электропневматическим и пневматическим управлением Серии 9 в соответствии со стандартом ISO, размерами 1, 2 и 3. Доступны три различных типа монтажных плит:

- одноместная плита с выходами сбоку;
- одноместная плита с выходами снизу;
- многоместная плита с общим каналом для подвода магистрального давления и двумя общими коллекторами для линий выхлопа в комплекте с концевыми блоками.

Распределители Серии 9 имеют следующие типы управления:

- одностороннее электропневматическое управление с пружинным возвратом;
- одностороннее электропневматическое управление с пневматическим возвратом (пневмопружина);
- двустороннее электропневматическое управление;
- пневматическое управление с возвратной пружиной;
- двустороннее пневматическое управление;
- одностороннее пневматическое управление с пневматическим возвратом (пневмопружина).

ОСНОВНЫЕ ХАРАКТЕРИСТИКИ

Рабочее давление	макс. давление 10 бар (для минимального давления см. описание)
Номинальное давление	6 бар
Номинальный расход	ISO 1 = 900 Нл/мин ISO 2 = 1610 Нл/мин ISO 3 = 4350 Нл/мин
Рабочая температура	0 + 60°C (при сухом воздухе -20°C)
Рабочая среда	чистый воздух без масла. Для стандартного исполнения: если уже используется смазка (мы рекомендуем масло ISO VG32), то ее подачу нельзя прекращать
Разъем	соответствует стандарту CNOMO

КОДИРОВКА

9	5	1	-	000	-	P16	-	23	-	U7	7
---	---	---	---	-----	---	-----	---	----	---	----	---

9	СЕРИЯ												
5	КОЛИЧЕСТВО ЛИНИЙ И ПОЗИЦИЙ: 5 = 5/2 6 = 5/3 закрытая центральная позиция 7 = 5/3 открытая центральная позиция												
1	РАЗМЕРЫ: 1 = размер 1 2 = размер 2 3 = размер 3												
000	КОНСТРУКЦИЯ: 000 = корпус клапана												
P16	УПРАВЛЕНИЕ: 33 = пневматическое, двустороннее 34 = пневматическое, дифференциальное 35 = пневматическое, с пружинным возвратом P11 = электропневматическое, двустороннее (горизонтальные соленоиды) P15 = электропневматическое, с пружинным возвратом (горизонтальные соленоиды) P16 = электропневматическое, с пневматическим возвратом (горизонтальные соленоиды)												
23	ТИП ПИЛОТА: 23 = A531 - BC2 Норма Spoto												
U7	ГЕРМЕТИЗИРУЮЩИЙ МАТЕРИАЛ / РАЗМЕРЫ СОЛЕНОИДА: A8 = PPS / 30 x 30 G7 = PA / 22 x 22 G8 = PA / 30 x 30 (только 24 V DC) G9 = PA / 22 x 58 H8 = PA 6 V0 / 30 x 30 U7 = PET / 22 x 22												
7	НАПРЯЖЕНИЕ СОЛЕНОИДА:												
		U7**	G7**	A8**	H8**	G9**			U7**	G7**	A8**	H8**	G9**
B	24V AC 50/60Hz	-	-	5VA	5,3VA	-	1	6V DC	5,1W	5,1W	-	-	-
C	48V AC 50/60Hz	-	-	-	5,3VA	-	2	12V DC	5W	5W	-	-	-
D	110V AC 50/60Hz	-	-	5VA	5,3VA	-	3	24V DC	5W	5W	4W	5,4W	4/2W
E	230V AC 50/60Hz	-	-	5VA	5,3VA	-	4	48V DC	5,3W	5,3W	4W	-	-
F	380V AC 50/60Hz	7VA	7VA	-	-	-	6	110V DC	4,2W	4,2W	-	-	-
H	24V 50/60Hz	3,5VA	3,5VA	-	-	-	7	24V DC	3,1W	3,1W	-	-	-
	12V DC	3,1W	3,1W	-	-	-		48V AC 50/60Hz	3,5VA	3,5VA	-	-	-
K	72V DC	4,8W	4,8W	-	-	-	71*	24V DC	3,1W	3,1W	-	-	-
	110V AC 50/60Hz	4,3VA	4,3VA	-	-	-		48V AC 50/60Hz	3,5VA	3,5VA	-	-	-
	125V AC 50/60Hz	5,5VA	5,5VA	-	-	-	9	48V DC	3,1W	3,1W	-	-	-
K1*	72V DC	4,8W	4,8W	-	-	-	10	110V DC	3,2W	3,2W	-	-	-
	110V AC 50/60Hz	4,3VA	4,3VA	-	-	-							
	125V AC 50/60Hz	5,5VA	5,5VA	-	-	-							
J	230V AC 50/60Hz	3,5VA	3,5VA	-	-	-							
	240V AC 50/60Hz	4VA	4VA	-	-	-							

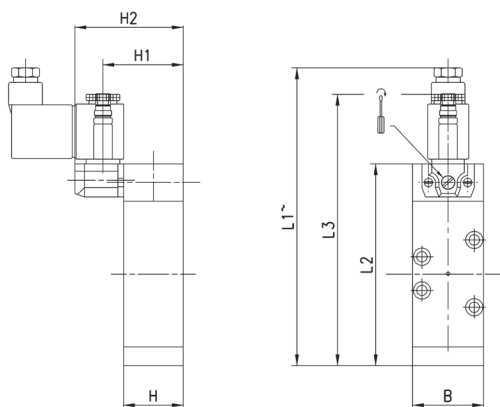
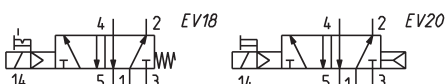
* Для Н.О. распределителей с подводом воздуха через отверстие в корпусе
** Вместо "0" ставится буква или цифра соответствующая необходимому напряжению

5/2 лин./поз. распределитель ISO 1, ISO 2, ISO 3, односторонний



Распределители Серии 9 предназначены для монтажа на плитах и выполнены по стандартам ISO с размерами 1, 2 и 3. Поставляются с электропневматическим управлением и возвратной механической пружиной или пневмопружиной.
Для управления используются 2 типа соленоидов: Мод. U70 и A80.

В комплекте:
1 x уплотнение для стыковки с плитой
4 x винты



РАЗМЕРЫ

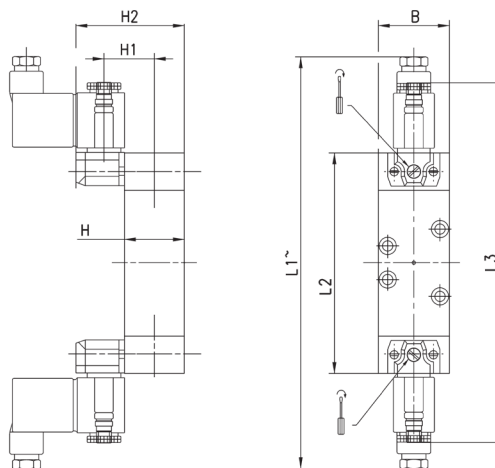
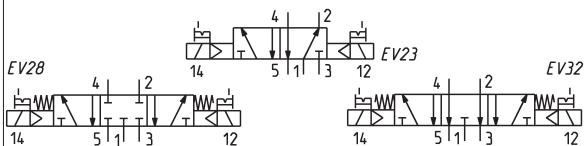
Мод.	Размер ISO	B	L1	L2	L3	H	H1	H2	Мин. рабочее давление, бар	Символ
951-000-P15-23	1	38	153	108	146	32	43	58	1.5	EV18
952-000-P15-23	2	51	173	128	166	33	44	59	1.5	EV18
953-000-P15-23	3	65	218	173	211	45	56	71	1.5	EV18
951-000-P16-23	1	38	153	108	146	32	43	58	1	EV20
952-000-P16-23	2	51	173	128	166	33	44	59	1	EV20
953-000-P16-23	3	65	218	173	211	45	56	71	1	EV20

5/2; 5/3 лин./поз. распределитель ISO 1, ISO 2, ISO 3, двусторонний



Распределители Серии 9 предназначены для монтажа на плитах и выполнены по стандартам ISO с размерами 1, 2 и 3. Поставляются с электропневматическим управлением и возвратной механической пружиной или пневмопружиной.
Для управления используются 2 типа соленоидов: Мод. U70 и A80.

В комплекте:
1 x уплотнение для стыковки с плитой
4 x винты



РАЗМЕРЫ

Мод.	Размер ISO	B	L1	L2	L3	H	H1	H2	Мин. рабочее давление, бар	Символ
951-000-P11-23	1	38	208	118	194	32	43	58	0.5	EV23
952-000-P11-23	2	51	228	138	214	33	44	59	0.5	EV23
953-000-P11-23	3	65	273	183	259	45	56	71	0.5	EV23
961-000-P11-23	1	38	208	118	194	32	43	58	1.5	EV28
962-000-P11-23	2	51	228	138	214	33	44	59	1.5	EV28
963-000-P11-23	3	65	273	183	259	45	56	71	1.5	EV28
971-000-P11-23	1	38	208	118	194	32	43	58	1.5	EV32
972-000-P11-23	2	51	228	138	214	33	44	59	1.5	EV32
973-000-P11-23	3	65	273	183	259	45	56	71	1.5	EV32

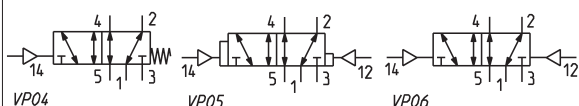
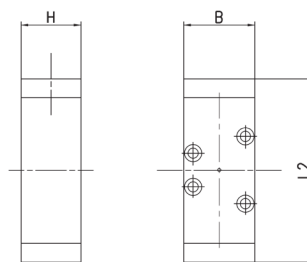
5/2 лин./поз. распределитель ISO 1, ISO 2, ISO 3, одно- и двусторонний


Распределители Серии 9 предназначены для монтажа на плитах и выполнены по стандартам ISO с размерами 1, 2 и 3.

Возможные типы управления:

- пневматическое, с пружинным возвратом;
- пневматическое и дифференциальное;
- пневматическое, двустороннее.

В комплекте:
1 x уплотнение для стыковки с плитой
4 x винты



РАЗМЕРЫ						
Мод.	Размер ISO	B	L2	H	Мин. рабочее давление, бар	Символ
951-000-35	1	38	98	32	1.5	VP04
952-000-35	2	51	118	33	1.5	VP04
953-000-35	3	65	163	45	1.5	VP04
951-000-34	1	38	98	32	1	VP05
952-000-34	2	51	118	33	1	VP05
953-000-34	3	65	163	45	1	VP05
951-000-33	1	38	98	32	0.5	VP06
952-000-33	2	51	118	33	0.5	VP06
953-000-33	3	65	163	45	0.5	VP06

5/3 лин./поз. распределитель ISO 1, ISO 2, ISO 3, двусторонний

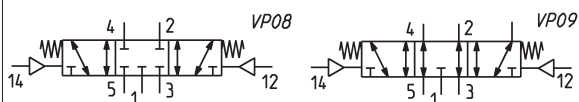
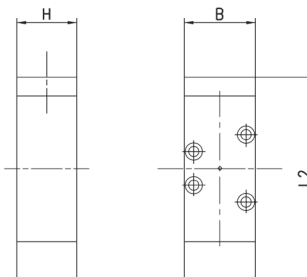

Стабильная центральная позиция.

Распределители Серии 9 предназначены для монтажа на плитах и выполнены по стандартам ISO с размерами 1, 2 и 3.

Поставляются с пневматическим управлением и пружинным возвратом.

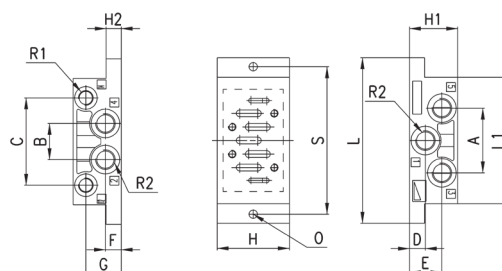
Доступны с закрытой и открытой центральной позицией.

В комплекте:
1 x уплотнение для стыковки с плитой
4 x винты



РАЗМЕРЫ						
Мод.	Размер ISO	B	L2	H	Мин. рабочее давление, бар	Символ
961-000-33	1	38	108	32	1.5	VP08
962-000-33	2	51	128	33	1.5	VP08
963-000-33	3	65	173	45	1.5	VP08
971-000-33	1	38	108	32	1.5	VP09
972-000-33	2	51	128	33	1.5	VP09
973-000-33	3	65	173	45	1.5	VP09

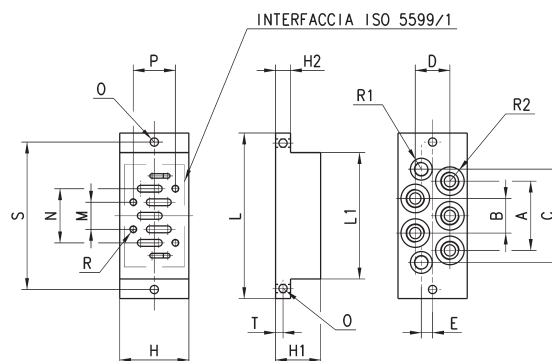
Одноместная плата с выходами сбоку (VDMA 24345)



РАЗМЕРЫ

Мод.	Размеры	A	B	C	D	E	F	G	H	H1	H2	L	L1	O	R1	R2	S
901-F1A	1	43	24	58	21.5	10.5	10.5	23.5	48	32	10	110	84	5.5	G1/8	G1/4	98
902-F2A	2	56	30	74	26	14	14	30	57	40	13	124	95	6.5	G1/8	G3/8	112
903-F3A	3	68	32	90	17	17	17	22	71	32	18	149	119	6.5	G1/8	G1/2	136

Одноместная плата с выходами снизу (VDMA 24345)



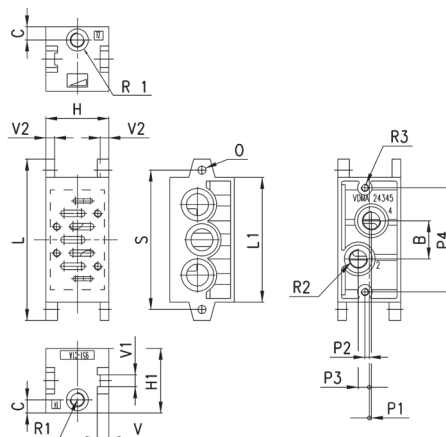
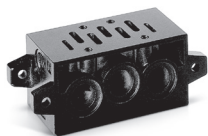
РАЗМЕРЫ

Мод.	Размеры	A	B	C	D	E	H	H1	H2	L	L1	M	N	O	P	R	R1	R2	S	T
901-G1A	1	46	23	61	23	7.5	46	30	10	110	84	18	36	5.5	28	M5	G1/8	G1/4	98	5
902-G2A	2	56	28	72	28	8	56	35	13	124	95	24	48	6.5	38	M6	G1/8	G3/8	112	6.5
903-G3A	3	68	34	90	34	10	71	32	18	149	119	32	64	6.5	48	M8	G1/8	G1/2	136	9

Секция многоместной платы (VDMA 24345)

Нижнее расположение присоединительных отверстий

В комплекте:
2 х винты
3 х упл. кольца

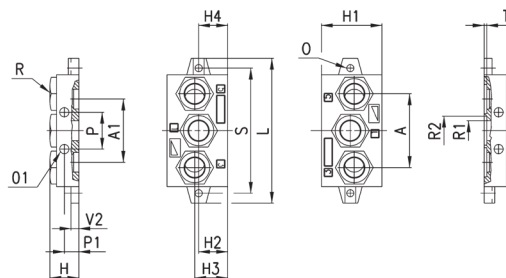


РАЗМЕРЫ

Мод.	Размеры	B	C	H	H1	L	L1	O	P1	P2	P3	P4	R1	R2	R3	S	V	V1	V2
901-C1A	1	26	8.5	43	44	110	85	5.5	1.5	3	7.5	71	G1/8	G1/4	M5	95	8	8	6
902-C2A	2	30	9	56	45	135	100	6.5	5	3	6	86	G1/8	G3/8	M6	115	11	11	8
903-C3A	3	38	10	71	54	190	140	9	6	3	8	130	G1/8	G1/2	M8	168	13	13	8

Концевой блок для многоместных плит (VDMA 24345)


В комплекте:
 2х концевые блоки
 2х винты
 3х упл. кольца


РАЗМЕРЫ

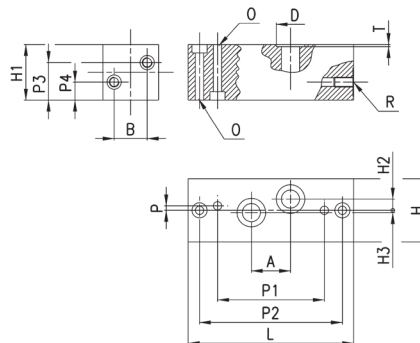
Мод.	Размеры	A	A1	H	H1	H2	H3	H4	L	O	O1	P	P1	R	ØR1	ØR2	S	T	V2
901-H1	1	56	48	22	46	22	25	22	110	5,5	7	28	11	G3/8	15	22,1	95	2	6
902-H2	2	68	63	26	47	23	25	24	135	6,5	9	35	13	G1/2	18,5	28,7	115	2	8
903-H3	3	104	94	30	56	22	25	25	190	9	12	52	15	G1	28	38	168	2,7	8

Сборка с:
 901-C1A
 902-C2A
 903-C3A

Концевой блок (VDMA 24345)


С выходами для перевода нижнего
 расположения отверстий многоместной плиты на
 боковое

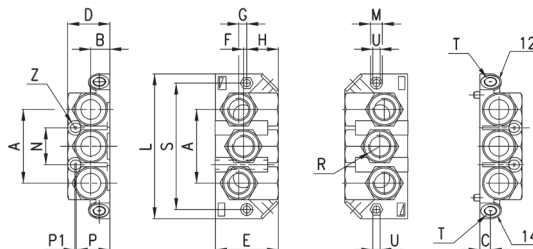
В комплекте:
 2х винты
 2х упл. кольца


РАЗМЕРЫ

Мод.	Размеры	A	B	D	H	H1	H2	H3	L	O	P	P1	P2	P3	P4	R	T
901-N1	1	26	22	19	42	37	7,5	1,5	110	5,5	3	71	95	25	12	G1/4	1,4
902-N2	2	30	29	23	55	40	6	5	135	6,5	3	86	115	26	14	G3/8	1,4
903-N3	3	38	36	27	70	45	8	6	190	9	3	130	168	29	17	G1/2	1,4

Концевой блок для многоместной плиты


В комплекте:
 2х концевые блоки
 4х винты
 6х упл. кольца


РАЗМЕРЫ

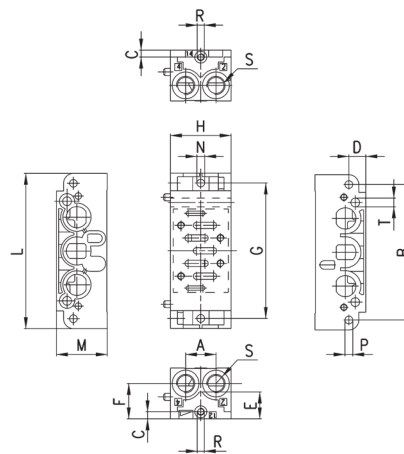
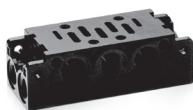
Мод.	Размеры	A	B	C	D	E	F	G	H	L	M	N	P	P1	R	S	T	U	Z
901-HN1	1	56	14,5	8	32	48	2,5	6	24	110	9	28	25,5	1	3/8"	96	G1/8	5,5	3,5

Сборка с:
 901-N1A

Секция многоместной плиты ISO

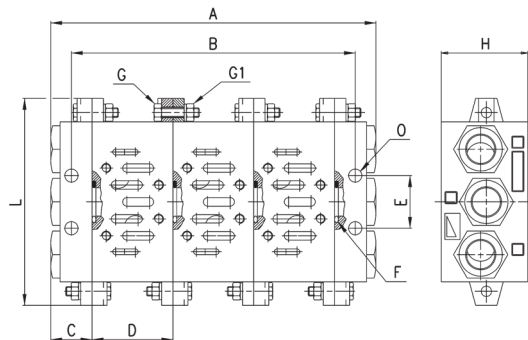
Секция многоместной плиты ISO с боковым расположением присоединительных отверстий

В комплекте:
2х крепежные винты
1х уплотнение



РАЗМЕРЫ																
Мод.	Размер	A	B	C	D	E	F	G	H	L	M	N	P	R	S	T
901-N1A	1	21.5	96	5	12	19	25	96	43	110	36	5.5	5.5	M5	G1/4	6.2

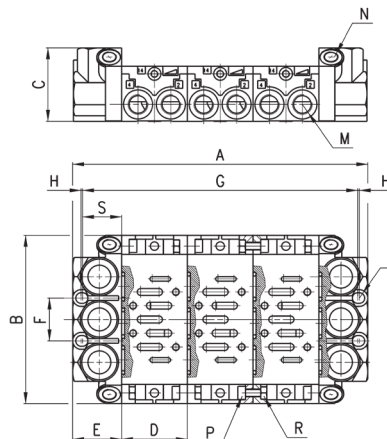
Собранная многоместная плита (VDMA 24345)



РАЗМЕРЫ												
Размеры	A	B	C	D	E	FOR	UNI 5739 G	UNI 57588 G1	H	L	O	
1	n°D+2C	n°D+C	22	43	28	3068	M5X20	M5	46	110	7	
2	n°D+2C	n°D+C	26	56	35	3093	M6X25	M6	47	135	9	
3	n°D+2C	n°D+C	30	71	52	4125	M8X25	M8	56	190	12	

n° - количество секций плиты

Сборка многоместной плиты с выходами сбоку

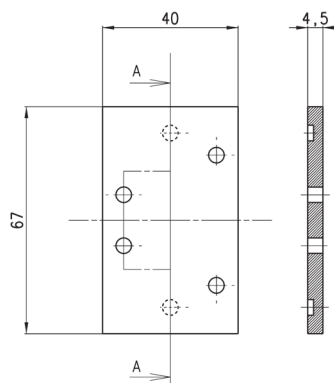


РАЗМЕРЫ														
Размер	A	B	C	D	E	F	G	H	L	M	N	UNI 5931 P.	UNI 5588 R	S
1	N° D+2E	110	48	43	32	28	n°D+25	1	3,5	G1/4	G1/8	M5X14	M5	25,5

n° - количество секций плиты

Заглушка Мод. 901-TP

В комплекте:
1 х уплотнение
4 х крепежные винты



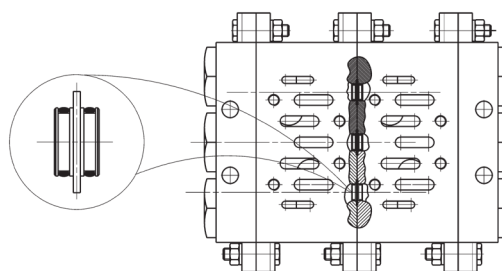
Мод.
901-TP

2

УПРАВЛЕНИЕ

Пример сборки Мод. 901-C1A/TP и Мод. 902-C2A/TP

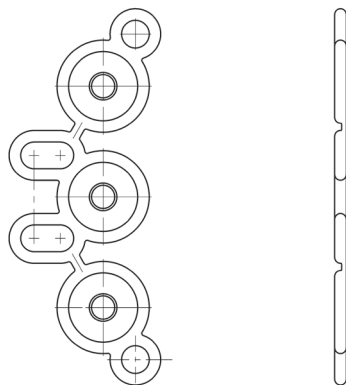
Заглушка канала для линий 1/3/5.
Используется для плит Мод. 901-C... - 902-C....



Мод.
901-C1A/TP
902-C2A/TP

Межсекционная заглушка канала Мод. 901-N1A/T

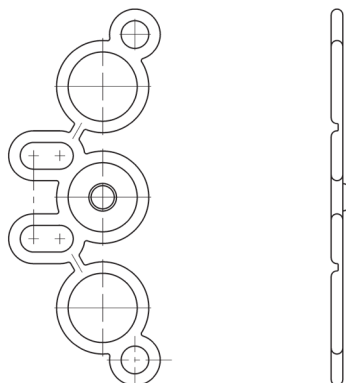
Межсекционная заглушка каналов P-R-S для использования с плитой типа 901N.



Мод.
901-N1A/T

Межсекционная заглушка канала Мод. 901-N1A/TP

Межсекционная заглушка канала P.



Мод.
901-N1A/TP