

Маслораспылители Серия MX

Присоединение MX2: G3/8, G1/2, G3/4; MX3: G3/4, G1
 стакан из технополимера, байонетное крепление
 Модульный тип



- » Регулировочный винт подачи масла
- » Возможность заполнения маслом во время работы
- » Контроль уровня масла через отверстия в стакане
- » Стакан с запирающим механизмом исключает риск аварий
- » Высокий расход

Серия MX позволяет реализовать множество решений для различных отраслей и гарантирует сокращение времени монтажа, экономию пространства и стоимости. На сайте Camozzi <http://catalogue.camozzi.com> доступен конфигуратор, позволяющий подобрать подходящее решение, выбирая отдельные устройства или составив сборку БПВ.

Серия MX – новая группа устройств подготовки воздуха, разработанная Camozzi, характеризуется современным компактным дизайном, простыми линиями и высокой производительностью. Интеграция частей из металлического сплава и технополимера позволила реализовать надежный, легкий и, в тоже время, прочный продукт. Новая концепции модульности упростила и ускорила монтаж компонентов.

ОСНОВНЫЕ ХАРАКТЕРИСТИКИ

Конструкция	компактная, модульная
Материалы	см. ТАБЛИЦУ МАТЕРИАЛОВ (раздел 3/1.25.02)
Присоединение	MX2: G3/8, G1/2, G3/4 MX3: G3/4, G1
Объем масла	MX2: 118 см ³ MX3: 170 см ³
Заполнение маслом	во время работы – под давлением
Ориентация	вертикально, стаканом вниз
Крепление	в магистрали, на стене (используя кронштейн)
Рабочая температура	-5°C + 50°C при 16 бар (при отрицательных температурах использовать осушенный воздух) -5°C + 60°C при 10 бар (при отрицательных температурах использовать осушенный воздух)
Масло для распыления	вязкость от 3°E + 10°E (для уточнения марок масла, пожалуйста, свяжитесь с нашими инженерами)
Рабочее давление	0 + 16 бар
Мин. потребление воздуха при 1 бар	MX2: 17 Нл/мин MX3: 50 Нл/мин
Мин. потребление воздуха при 6 бар	MX2: 38 Нл/мин MX3: 90 Нл/мин
Номинальный расход	см. диаграммы в разделе 3/1.25.03

КОДИРОВКА

MX	2	-	3/8	-	L	00	-	LH
-----------	----------	----------	------------	----------	----------	-----------	----------	-----------

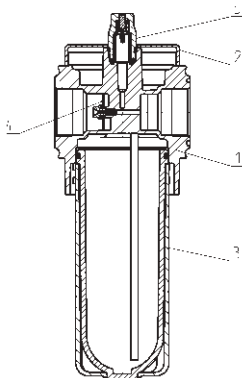
MX	СЕРИЯ
2	РАЗМЕРЫ: 2 = G3/8, G1/2, G3/4 3 = G3/4, G1
3/8	ПРИСОЕДИНЕНИЕ: 1/2 = G1/2 3/4 = G3/4 1 = G1
L	МАСЛОРАСПЫЛИТЕЛЬ
00	КОНСТРУКЦИЯ: 00 = распыление масла
LH	НАПРАВЛЕНИЕ ПОТОКА: = слева направо (стандарт) LH = справа налево

3

ПОДГОТОВКА
ВОЗДУХА

Для сборки отдельных компонентов с фиксирующими фланцами или для настенного монтажа, см. раздел "Блоки подготовки воздуха. Серия МХ. Модульная сборка" (3/1.50.01)

Маслораспылитель Серия МХ - материалы



ДЕТАЛЬ	МАТЕРИАЛЫ
1 = Корпус	Алюминий
2 = Крышка	Полиацеталь
3 = Стакан с полимерным покрытием	Поликарбонат / полиамид
4 = Мембрана	NBR
5 = Колпачок	Полиамид
Уплотнения	NBR

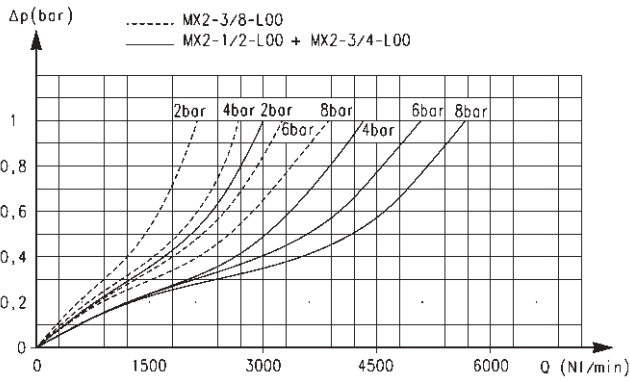
РАСХОДНЫЕ ХАРАКТЕРИСТИКИ


Диаграмма для размера MX2

ΔP = Падение давления
 Q = Расход

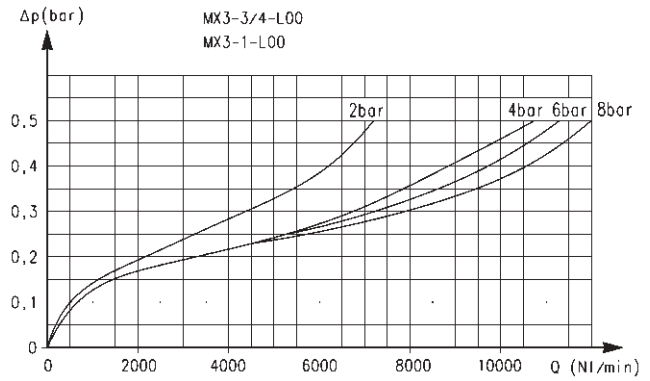
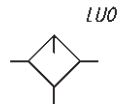
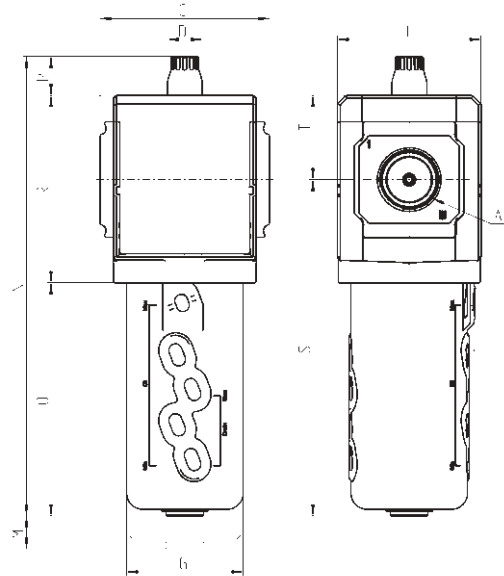


Диаграмма для размера MX3

ΔP = Падение давления
 Q = Расход

3

 ПОДГОТОВКА
 ВОЗДУХА

Маслораспылитель Серия MX - размеры


Мод.	A	C	D	G	I	M	N	O	P	R	S	T	Вес (кг)
MX2-3/8-L00	G3/8	70	18,5	55,5	68	84,5	210	104,5	20,5	85	152	37,5	0.5
MX2-1/2-L00	G1/2	70	18,5	55,5	68	84,5	210	104,5	20,5	85	152	37,5	0.5
MX2-3/4-L00	G3/4	70	18,5	55,5	68	84,5	210	104,5	20,5	85	152	37,5	0.5
MX3-3/4-L00	G3/4	89,5	18,5	61,5	76	100	243	123	21	99	178	44,5	0.8
MX3-1-L00	G1	89,5	18,5	61,5	76	100	243	123	21	99	178	44,5	0.8