

Миницилиндры пневматические Серия 16, 24 и 25

Серия 16: \varnothing 8, 10, 12 мм;
Серия 24: \varnothing 16, 20, 25 мм магнитные;
Серия 25: \varnothing 16, 20, 25 мм магнитные с демпфированием.



1

ПЕРЕМЕЩЕНИЕ



- » Согласно стандарта CETOP RP52-P DIN/ISO 6432
- » Гильза и шток из нержавеющей стали
- » Анодированные алюминиевые крышки
- » Одно- и двустороннего действия

Миницилиндры пневматические Серии 16, 24 и 25 соответствуют европейским стандартам CETOP RP52-P и DIN/ISO 6432. Одно- и двустороннего действия. Современные материалы и глубокая конструкторская проработка позволили создать широкую гамму универсальных и надежных цилиндров.

Поскольку в миницилиндрах достигаются высокие скорости перемещения, они оснащаются пластиковыми шайбами на поршне, обеспечивающими бесшумную и мягкую остановку. Кроме этого, миницилиндры серии 25 оснащены устройствами регулируемого демпфирования поршня в конце хода. Цилиндры серии 24 и 25 имеют магнит на поршне и могут работать с магнитными датчиками. Миницилиндры серии 16, 24 и 25 широко используются в упаковочном оборудовании и в табачной промышленности. Доступны для заказа различные монтажные принадлежности.

ОСНОВНЫЕ ХАРАКТЕРИСТИКИ

| | |
|--------------------------------|--|
| Конструкция | закатной с фланцевым креплением |
| Действие | одностороннего действия с пружинным возвратом; двустороннего действия |
| Материалы | крышки – алюминий; гильза и шток – нержавеющая сталь; уплотнения – NBR, полиуретан; другое – см. кодировку |
| Крепление | гайки на крышках, фланец, лапы, кронштейны |
| Ход* мин. - макс. | Серия 16 \varnothing 8 + \varnothing 10: 10 - 250 мм / \varnothing 12: 10 - 300 мм / Серия 24 и 25 \varnothing 16: 10 - 600 мм / \varnothing 20 + \varnothing 25: 10 - 1000 мм |
| Диаметр цилиндра | Серия 16: \varnothing 8, 10, 12 мм / Серия 24 и 25: \varnothing 16, 20, 25 мм |
| Рабочая температура | 0°C + 80°C (при сухом воздухе -20°C) |
| Рабочее давление | 1 + 10 бар (двустороннего действия), 2 + 10 бар (одностороннего действия) |
| Рабочая среда | чистый воздух, без смазки. Если в системе уже используется смазка (мы рекомендуем масло ISO VG32), то ее подачу нельзя прекращать. |
| Скорость (без нагрузки) | минимальная – 10 мм/с; максимальная – 1000 мм/с |

* с кратностью в 1 мм

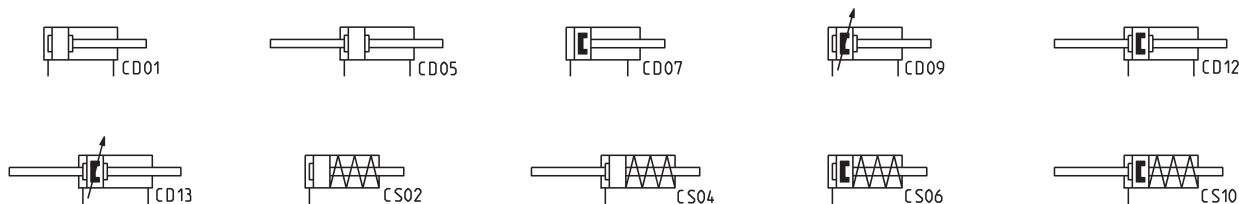
ТАБЛИЦА ЗНАЧЕНИЙ СТАНДАРТНОГО ХОДА МИНИЦИЛИНДРОВ СЕРИИ 16, 24 И 25

- = двустороннего действия
- ✕ = одностороннего действия

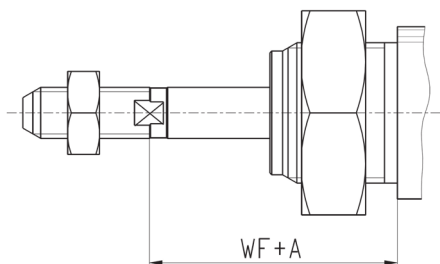
| СТАНДАРТНЫЕ ХОДА | | | | | | | | | | | | | | | |
|------------------|----|----|----|----|----|----|-----|-----|-----|-----|-----|-----|-----|-----|-----|
| Серия | ∅ | 10 | 25 | 40 | 50 | 80 | 100 | 125 | 160 | 200 | 250 | 300 | 320 | 400 | 500 |
| 16 | 8 | ✕ | ✕ | ✕ | ✕ | ■ | ■ | ■ | ■ | ■ | | | | | |
| 16 | 10 | ✕ | ✕ | ✕ | ✕ | ■ | ■ | ■ | ■ | ■ | | | | | |
| 16 | 12 | ✕ | ✕ | ✕ | ✕ | ■ | ■ | ■ | ■ | ■ | ■ | | | | |
| 24 | 16 | ✕ | ✕ | ✕ | ✕ | ✕ | ■ | ■ | ■ | ■ | ■ | ■ | ■ | ■ | ■ |
| 24 | 20 | ✕ | ✕ | ✕ | ✕ | ✕ | ■ | ■ | ■ | ■ | ■ | ■ | ■ | ■ | ■ |
| 24 | 25 | ✕ | ✕ | ✕ | ✕ | ✕ | ■ | ■ | ■ | ■ | ■ | ■ | ■ | ■ | ■ |
| 25 | 16 | ■ | ■ | ■ | ■ | ■ | ■ | ■ | ■ | ■ | ■ | ■ | ■ | ■ | ■ |
| 25 | 20 | ■ | ■ | ■ | ■ | ■ | ■ | ■ | ■ | ■ | ■ | ■ | ■ | ■ | ■ |
| 25 | 25 | ■ | ■ | ■ | ■ | ■ | ■ | ■ | ■ | ■ | ■ | ■ | ■ | ■ | ■ |

КОДИРОВКА

| | | | | | | | |
|------------|---|----------|----------|---|----------|------------|--|
| 24 | N | 2 | A | 16 | A | 100 | |
| 24 | СЕРИИ: 16 = немагнитные 24 = магнитные 25 = магнитные, с двусторонним регулируемым демпфированием | | | | | | |
| N | МОДИФИКАЦИЯ: N = стандарт | | | | | | |
| 2 | ДЕЙСТВИЕ: 1 = одностороннее (передняя возвратная пружина) 2 = двустороннее 3 = двустороннее (с двусторонним штоком) 7 = одностороннее (с двусторонним штоком) | | | ПНЕВМАТИЧЕСКИЕ СИМВОЛЫ: CS02 (Серия 16) - CS06 (Серия 24) CD01 (Серия 16) - CD07 (Серия 24) - CD09 (Серия 25) CD05 (Серия 16) - CD12 (Серия 24) - CD13 (Серия 25) CS04 (Серия 16) - CS10 (Серия 24) | | | |
| A | МАТЕРИАЛЫ: A = шток – нержавеющая сталь AISI 303, гильза – нержавеющая сталь AISI 304, крышки – анодированный алюминий | | | | | | |
| 16 | ДИАМЕТРЫ: 08 = ∅ 8 мм 10 = ∅ 10 мм 12 = ∅ 12 мм 16 = ∅ 16 мм 20 = ∅ 20 мм 25 = ∅ 25 мм | | | | | | |
| A | ТИП КРЕПЛЕНИЯ: A = стандарт (гайки на штоке и крышках) RL = цилиндр в сборе со стопором штока (для ∅ 20 мм - ∅ 25 мм) | | | | | | |
| 100 | ХОД: Серия 16 ∅ 8 + ∅ 10: 10 - 250 мм; ∅ 12: 10 - 300 мм Серия 24 и 25 ∅ 16: 10 - 600 мм; ∅ 20 - ∅ 25: 10 - 1000 мм | | | | | | |
| | = стандарт V = уплотнение штока. Материал: фторкаучук (FKM) W = все уплотнения. Материал: фторкаучук (FKM); максимальная рабочая температура: до +150°C (только для серии 25) (_ _ _) = специальное исполнение со специальным окончанием штока | | | | | | |

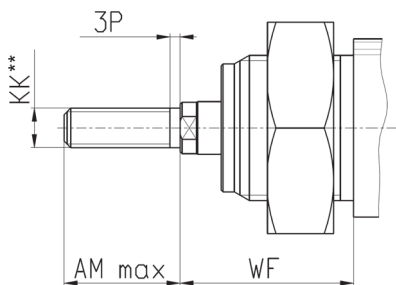
ПНЕВМАТИЧЕСКИЕ СИМВОЛЫ


МИНИЦИЛИНДРЫ ПНЕВМАТИЧЕСКИЕ СЕРИИ 24 СО СПЕЦИАЛЬНЫМ ОКОНЧАНИЕМ ШТОКА

**Удлиненный шток**

В конце кодировки цилиндра в скобках указывается размер А – удлинение штока в мм. Максимальное удлинение штока А = 300 мм.

Пример для заказа:
24N2A16A100(50) – шток удлинен на 50 мм.

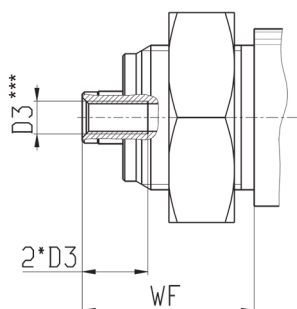
**Шток со специальной резьбой***

В конце кодировки цилиндра в скобках указываются диаметр резьбы, шаг и длина в мм.

Пример для заказа:
24N2A16A100(M6-20) – резьба М6, шаг крупный, длина 20 мм.

P = шаг резьбы.

Доступные варианты резьб см. в таблице ниже.

**Шток с внутренней резьбой**

В конце кодировки цилиндра в скобках указывается размер резьбы и через тире символ F – внутренняя резьба (female thread).

Пример для заказа:
24N2A16A100(M4-F) – резьба внутренняя (D3) – М4, глубина резьбы 8 мм.

Дополнительное указание: внутренняя резьба на штоке изготавливается только с основным (крупным) шагом. Глубина резьбы равна двум диаметрам. Доступные варианты резьб см. в таблице ниже.

* = В состав цилиндров со специальной резьбой гайки не входят.

** = Резьба КК – в скобках шаг резьбы крупный и мелкий по ГОСТ 9150.

*** = Резьба D3 – шаг резьбы крупный, глубина резьбы – два диаметра.

Возможны заказы комбинированных исполнений: удлиненный шток и спец. резьба

Пример для заказа: 24N2A16A100(50M4-F) – размер WF удлинен на 50 мм и резьба внутренняя (D3) – М4.

Пример для заказа: 24N2A16A100(50M6-20) – размер WF удлинен на 50 мм и резьба (КК) – М6, шаг крупный, длина 20 мм.

ТАБЛИЦА. ДОСТУПНЫЕ ВАРИАНТЫ СПЕЦИАЛЬНЫХ РЕЗЬБ

| Ø, мм | WF, мм | AM max, мм | D3 | КК |
|-------|--------|------------|------------|--|
| 8 | 16 | 40 | - | M3, M4 |
| 10 | 16 | 40 | - | M3, M4 |
| 12 | 22 | 40 | M3 | M3, M4, M5, M6 |
| 16 | 22 | 40 | M3 | M3, M4, M5, M6 |
| 20 | 24 | 40 | M3, M4, M5 | M4, M5, M6, M8 (1,25; 1) |
| 25 | 28 | 40 | M4, M5 | M5, M6, M8 (1,25; 1), M10 (1,5; 1,25; 1) |

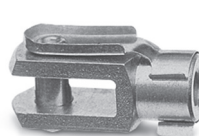
ПРИНАДЛЕЖНОСТИ ДЛЯ ЦИЛИНДРОВ СЕРИИ 16, 24 и 25



Лопаты Мод. В

Фланец передний /
задний Мод. Е

Кронштейн Мод. I



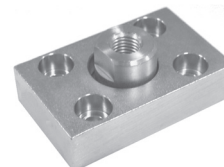
Вилка штока Мод. G

Сферический
наконечник Мод. GAШаровой шарнир
Мод. GY

Гайка штока Мод. U

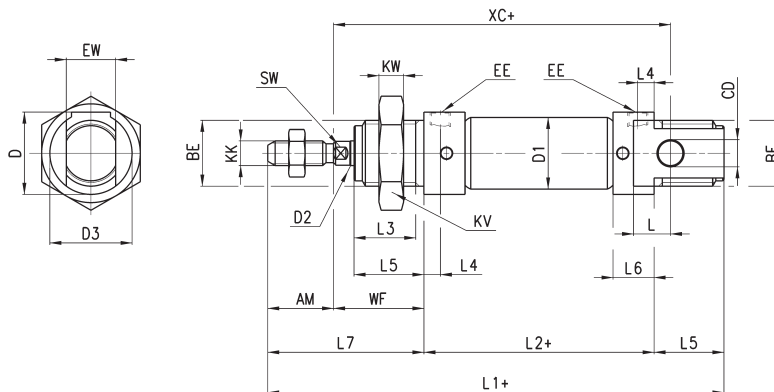


Гайка крышки Мод. V

Самоцентрирующийся
шаровой шарнир
Мод. GKФланец с плавающей
головкой Мод. GKF

Все принадлежности поставляются отдельно, за исключением гайки штока Мод. U и гайки крышки Мод. V.

Миницилиндры пневматические Серия 16, 24 и 25

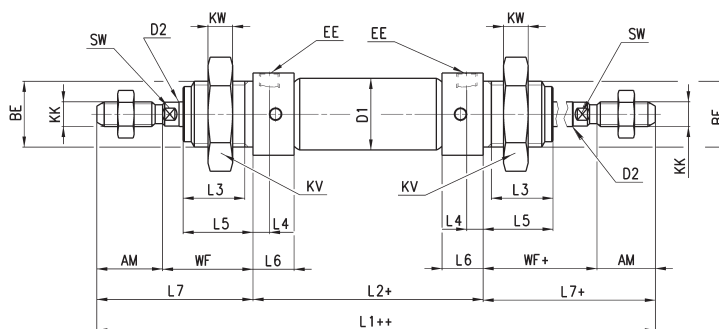


+ = добавить ход

РАЗМЕРЫ

| Мод. | ∅ | EW | KW | BE | KK | CD | D1 | EE | ∅D2 | L1+ | XC+ | L2+ | AM | L3 | L4 | L5 | L | WF | L6 | L7 | KV | SW | D | D3 | Демпфирование переднее / заднее |
|-------|----|----|----|----------|----------|----|------|------|-----|-------|-----|------|----|----|-----|----|----|----|----|----|----|----|------|----|------------------------------------|
| 16 | 8 | 8 | 7 | M12x1,25 | M4x0,7 | 4 | 9,3 | M5 | 4 | 86 | 64 | 46 | 12 | 10 | 4,5 | 12 | 6 | 16 | 9 | 28 | 19 | - | 15 | 15 | - / - |
| 16 | 10 | 8 | 7 | M12x1,25 | M4x0,7 | 4 | 11,3 | M5 | 4 | 86 | 64 | 46 | 12 | 10 | 4,5 | 12 | 6 | 16 | 9 | 28 | 19 | - | 15 | 15 | - / - |
| 16 | 12 | 12 | 8 | M16x1,5 | M6x1 | 6 | 13,3 | M5 | 6 | 105 | 75 | 50 | 16 | 15 | 4,5 | 17 | 9 | 22 | 9 | 38 | 24 | 5 | 20,5 | 20 | - / - |
| 24-25 | 16 | 12 | 8 | M16x1,5 | M6x1 | 6 | 17,3 | M5 | 6 | 111 | 82 | 56 | 16 | 15 | 5,5 | 17 | 9 | 22 | 10 | 38 | 24 | 5 | 20,5 | 20 | 10 / 10 |
| 24-25 | 20 | 16 | 10 | M22x1,5 | M8x1,25 | 8 | 21,3 | G1/8 | 8 | 132 | 95 | 68 | 20 | 18 | 8 | 20 | 12 | 24 | 16 | 44 | 32 | 7 | 27 | 27 | 13 / 15 |
| 24-25 | 25 | 16 | 10 | M22x1,5 | M10x1,25 | 8 | 26,5 | G1/8 | 10 | 141,5 | 104 | 69,5 | 22 | 20 | 8 | 22 | 12 | 28 | 16 | 50 | 32 | 9 | 27 | 27 | 16 / 14 |

Миницилиндры пневматические Серия 16, 24 и 25 - проходной шток



+ = добавить ход
 ++ = добавить ход
 дважды

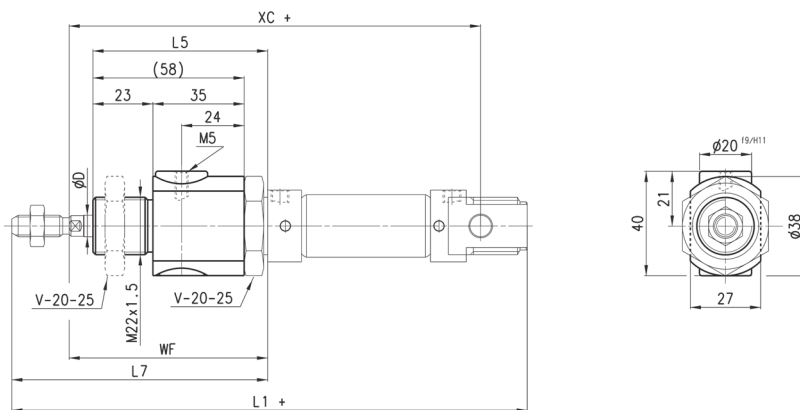
РАЗМЕРЫ

| Мод. | ∅ | KW | BE | KK | ∅D1 | EE | ∅D2 | L1++ | L2+ | AM | L3 | L4 | L5 | WF+ | L6 | L7+ | KV | SW | Демпфирование переднее / заднее |
|-------|----|----|----------|----------|------|------|-----|-------|------|----|----|-----|----|-----|----|-----|----|----|------------------------------------|
| 16 | 8 | 7 | M12x1,25 | M4x0,7 | 9,3 | M5 | 4 | 102 | 46 | 12 | 10 | 4,5 | 12 | 16 | 9 | 28 | 19 | - | - / - |
| 16 | 10 | 7 | M12x1,25 | M4x0,7 | 11,3 | M5 | 4 | 102 | 46 | 12 | 10 | 4,5 | 12 | 16 | 9 | 28 | 19 | - | - / - |
| 16 | 12 | 8 | M16x1,5 | M6x1 | 13,3 | M5 | 6 | 126 | 50 | 16 | 15 | 4,5 | 17 | 22 | 9 | 38 | 24 | 5 | - / - |
| 24-25 | 16 | 8 | M16x1,5 | M6x1 | 17,3 | M5 | 6 | 132 | 56 | 16 | 15 | 5,5 | 17 | 22 | 10 | 38 | 24 | 5 | 10 / 10 |
| 24-25 | 20 | 10 | M22x1,5 | M8x1,25 | 21,3 | G1/8 | 8 | 156 | 68 | 20 | 18 | 8 | 20 | 24 | 16 | 44 | 32 | 7 | 13 / 15 |
| 24-25 | 25 | 10 | M22x1,5 | M10x1,25 | 26,5 | G1/8 | 10 | 169,5 | 69,5 | 22 | 20 | 8 | 22 | 28 | 16 | 50 | 32 | 9 | 16 / 14 |

Миницилиндры пневматические в сборе со стопором штока (Мод. RLC)



+ = добавить ход



РАЗМЕРЫ

| Серии | ∅ | ⁶⁷ D | WF | L5 | L7 | XC+ | L1+ | F (N) |
|--------------|----|-----------------|----|----|----|-----|-------|-------|
| 24-25 | 20 | 8 | 74 | 70 | 94 | 145 | 182 | 300 |
| 24-25 | 25 | 10 | 76 | 70 | 98 | 152 | 189,5 | 400 |

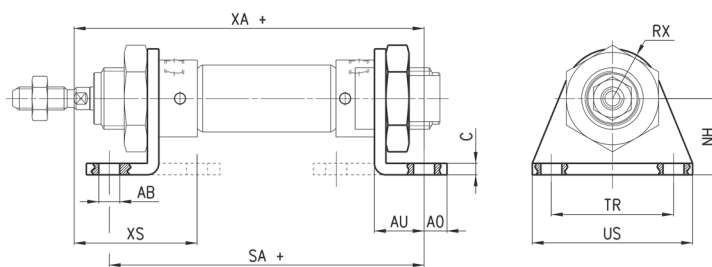
Лапы Мод. В...

Материал: оцинкованная сталь.



В комплект входит:
2 x Лапы
1 x Гайка передней
крышки Мод. V

+ = добавить ход



РАЗМЕРЫ

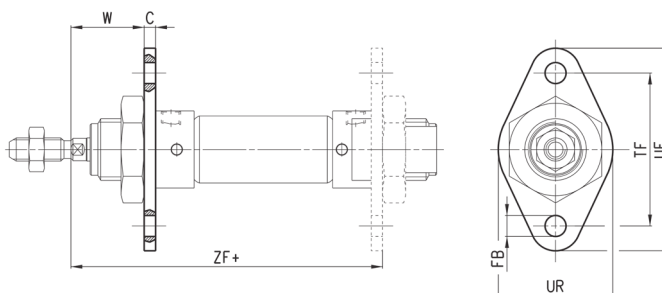
| Мод. | ∅ | ∅AB | XS | XA+ | SA+ | AO | AU | C | RX | TR | US | NH |
|----------------|------|-----|------|-------|-------|-----|------|-----|----|----|----|----|
| B-8-10 | 8-10 | 4,5 | 54 | 72,5 | 67 | 4,5 | 10,5 | 2,5 | 10 | 25 | 35 | 16 |
| B-12-16 | 12 | 5,5 | 64 | 82,5 | 71 | 6 | 13 | 3 | 13 | 32 | 42 | 20 |
| B-12-16 | 16 | 5,5 | 68 | 91 | 82 | 6 | 13 | 3 | 13 | 32 | 42 | 20 |
| B-20-25 | 20 | 6,6 | 80 | 108 | 100 | 8 | 16 | 4 | 20 | 40 | 54 | 25 |
| B-20-25 | 25 | 6,6 | 85,5 | 113,5 | 101,5 | 8 | 16 | 4 | 20 | 40 | 54 | 25 |

Фланец передний / задний Мод. Е...

Материал: оцинкованная сталь.



+ = добавить ход



РАЗМЕРЫ

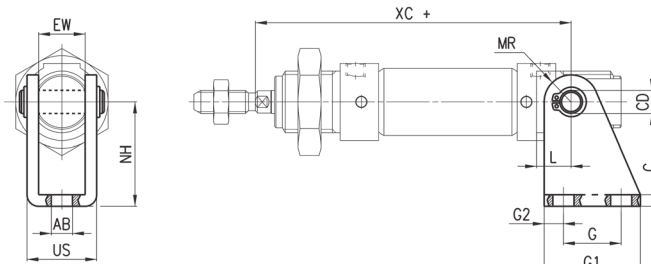
| Мод. | ∅ | W | C | ZF+ | FB | UR | TF | UF |
|----------------|------|------|-----|-------|-----|----|----|----|
| E-8-10 | 8-10 | 13,5 | 2,5 | 64,5 | 4,5 | 25 | 30 | 40 |
| E-12-16 | 12 | 19 | 3 | 75 | 5,5 | 30 | 40 | 53 |
| E-12-16 | 16 | 19 | 3 | 81 | 5,5 | 30 | 40 | 53 |
| E-20-25 | 20 | 20 | 4 | 96 | 6,6 | 40 | 50 | 66 |
| E-20-25 | 25 | 24 | 4 | 101,5 | 6,6 | 40 | 50 | 66 |

Кронштейн Мод. I...

Материал: оцинкованная сталь.

 В комплект входит:
 1х цапфа из оцинкованной стали
 1х ось;
 2х стопорное кольцо.


+ = добавить ход

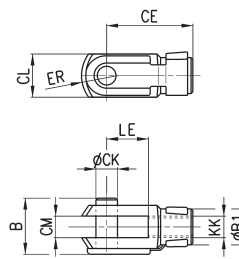

РАЗМЕРЫ

| Мод. | ∅ | EW | ∅ AB | US | NH | XC+ | MR | L | G2 | G | G1 | CD | C |
|---------|------|----|------|------|----|-----|----|----|-----|------|----|----|-----|
| I-8-10 | 8-10 | 8 | 4,5 | 13,1 | 24 | 64 | 5 | 6 | 3,5 | 12,5 | 20 | 4 | 2,5 |
| I-12-16 | 12 | 12 | 5,5 | 18,1 | 27 | 75 | 7 | 9 | 5 | 15 | 25 | 6 | 3 |
| I-12-16 | 16 | 12 | 5,5 | 18,1 | 27 | 82 | 7 | 9 | 5 | 15 | 25 | 6 | 3 |
| I-20-25 | 20 | 16 | 6,6 | 24,1 | 30 | 95 | 10 | 12 | 6 | 20 | 32 | 8 | 4 |
| I-20-25 | 25 | 16 | 6,6 | 24,1 | 30 | 104 | 10 | 12 | 6 | 20 | 32 | 8 | 4 |

Вилка штока Мод. G...

ISO 8140

Материал: оцинкованная сталь.

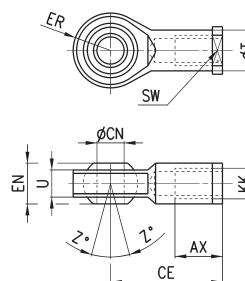

РАЗМЕРЫ

| Мод. | ∅ | CL | ER | CE | B | CM | ∅ CK | LE | KK | ∅B1 |
|---------|-------|----|----|----|----|----|------|----|----------|-----|
| G-8-10 | 8-10 | 8 | 5 | 16 | 11 | 4 | 4 | 8 | M4x0,7 | 8 |
| G-12-16 | 12-16 | 12 | 7 | 24 | 16 | 6 | 6 | 12 | M6x1 | 10 |
| G-20 | 20 | 16 | 10 | 32 | 22 | 8 | 8 | 16 | M8x1,25 | 14 |
| G-25-32 | 25 | 20 | 12 | 40 | 26 | 10 | 10 | 20 | M10x1,25 | 18 |

Сферический наконечник Мод. GA...

ISO 8139

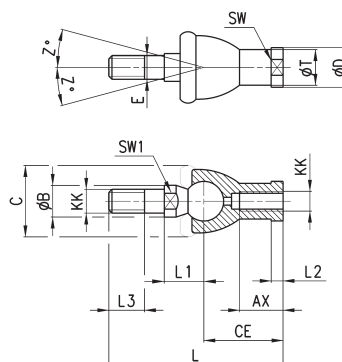
Материал: оцинкованная сталь.


РАЗМЕРЫ

| Мод. | ∅ | ER | SW | ∅T | EN | U | ∅CN ^(H7) | Z | CE | AX | KK |
|----------|-------|----|----|------|----|------|---------------------|------|----|----|----------|
| GA-8-10 | 8-10 | 9 | 9 | 9 | 8 | 6 | 5 | 6,5° | 27 | 10 | M4x0,7 |
| GA-12-16 | 12-16 | 10 | 11 | 10 | 9 | 7 | 6 | 6,5° | 30 | 12 | M6x1 |
| GA-20 | 20 | 12 | 14 | 12,5 | 12 | 9 | 8 | 6,5° | 36 | 16 | M8x1,25 |
| GA-32 | 25 | 14 | 17 | 15 | 14 | 10,5 | 10 | 6,5° | 43 | 20 | M10x1,25 |

Шаровой шарнир Мод. GY...

ISO 8139

Материал: сплав ЦАМ,
оцинкованная сталь.

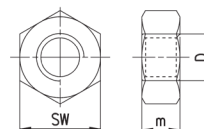
РАЗМЕРЫ

| Мод. | ∅ | Z | E | SW | φT | φD | φC | φB | KK | L3 | SW1 | L1 | L | CE | AX | L2 |
|-----------------|-------|----|----|----|------|----|----|----|----------|----|-----|------|----|----|----|-----|
| GY-12-16 | 12-16 | 15 | 6 | 11 | 10 | 13 | 20 | 10 | M6x1 | 11 | 8 | 12,2 | 55 | 28 | 15 | 5 |
| GY-20 | 20 | 15 | 8 | 14 | 12,5 | 16 | 24 | 12 | M8x1,25 | 12 | 10 | 16 | 65 | 32 | 16 | 5 |
| GY-32 | 25 | 15 | 10 | 17 | 15 | 19 | 28 | 14 | M10x1,25 | 15 | 11 | 19,5 | 74 | 35 | 18 | 6,5 |

Гайка штока Мод. U

UNI EN ISO 4035

Материал: оцинкованная сталь.



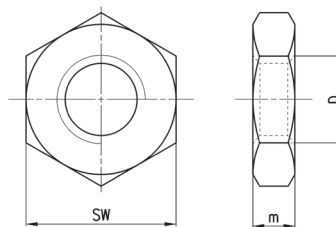
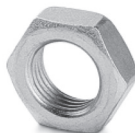
РАЗМЕРЫ

| Мод. | ∅ | SW | m | D |
|----------------|-------|----|---|----------|
| U-8-10 | 8-10 | 7 | 3 | M4x0,7 |
| U-12-16 | 12-16 | 10 | 4 | M6x1 |
| U-20 | 20 | 13 | 5 | M8x1,25 |
| U-25-32 | 25 | 17 | 6 | M10x1,25 |

Гайка крышки Мод. V

UNI EN ISO 4035

Материал: оцинкованная сталь.

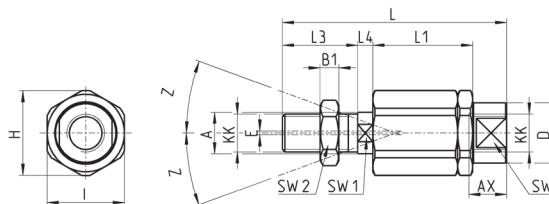


РАЗМЕРЫ

| Мод. | ∅ | D | m | SW |
|----------------|-------|----------|----|----|
| V-8-10 | 8-10 | M12x1,25 | 5 | 19 |
| V-12-16 | 12-16 | M16x1,5 | 6 | 24 |
| V-20-25 | 20-25 | M22x1,5 | 10 | 32 |

Самоцентрирующий шаровой шарнир Мод. GK

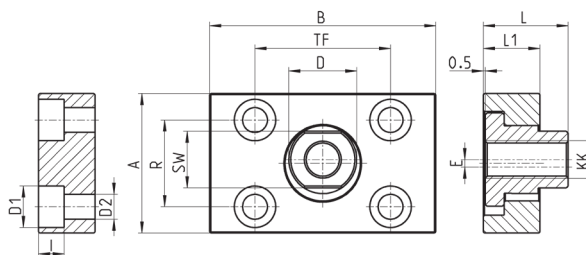
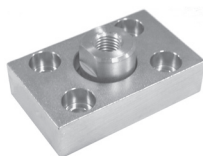
Материал: оцинкованная сталь.


РАЗМЕРЫ

| Мод. | ∅ | H | I | Z | ∅A | KK | E | L | L3 | L4 | L1 | B1 | SW2 | SW1 | AX | SW | ∅D |
|-----------------|-------|------|----|---|----|----------|---|------|----|-----|------|----|-----|-----|------|----|------|
| GK-12-16 | 12-16 | 14,5 | 13 | 3 | 6 | M6x1 | 1 | 35 | 11 | 2,5 | 17,5 | 4 | 10 | 5 | 12,5 | 7 | 8,5 |
| GK-20 | 20 | 19 | 17 | 4 | 8 | M8x1,25 | 2 | 57 | 21 | 5 | 26 | 4 | 13 | 7 | 16 | 11 | 12,5 |
| GK-25-32 | 25-32 | 32 | 30 | 4 | 14 | M10x1,25 | 2 | 71,5 | 20 | 7,5 | 35 | 5 | 17 | 12 | 22 | 19 | 22 |

Фланец с плавающей головкой Мод. GKF

Материал: оцинкованная сталь.


РАЗМЕРЫ

| Мод. | ∅ | ∅ D1 | I | ∅ D2 | A | R | SW | B | TF | ∅ D | E | L | L1 | KK |
|------------------|----|------|-----|------|----|----|----|----|----|-----|-----|------|----|----------|
| GKF-20 | 20 | 5,5 | - | - | 30 | 20 | 13 | 35 | 25 | 14 | 1,5 | 22,5 | 10 | M8x1,25 |
| GKF-25-32 | 25 | 11 | 6,8 | 6,6 | 37 | 23 | 15 | 60 | 36 | 18 | 2 | 22,5 | 15 | M10x1,25 |